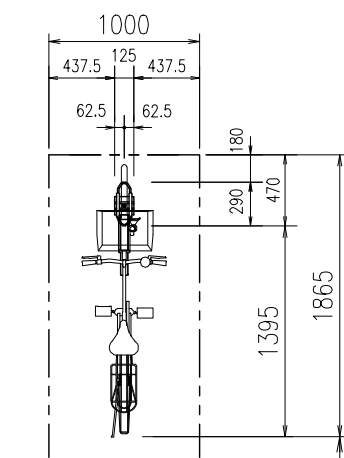
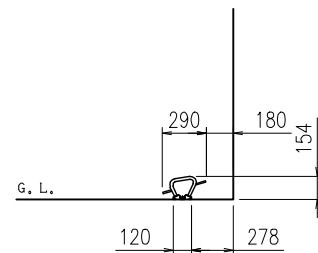


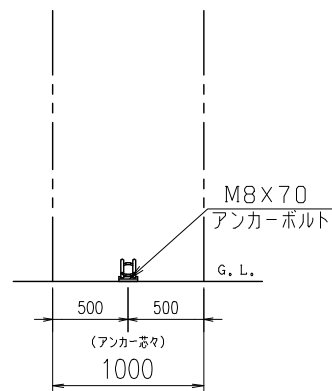
基礎配置図
CS-C1A型



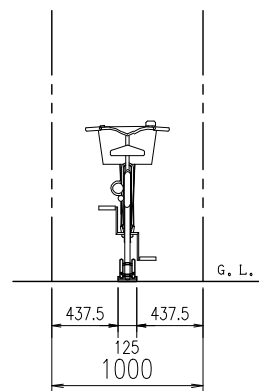
平面配置図
CS-C1A型



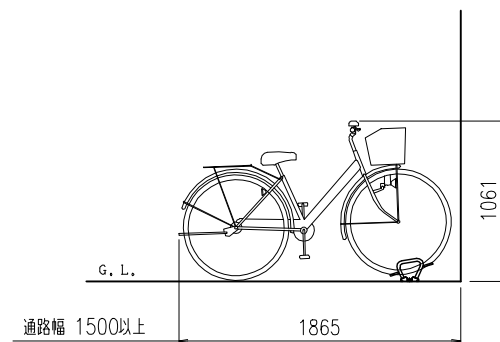
側面図
CS-C1A型



立面図
CS-C1A型



立面図
CS-C1A型

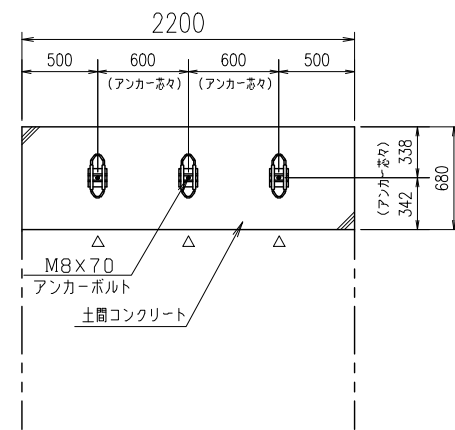


側面図
CS-C1A型

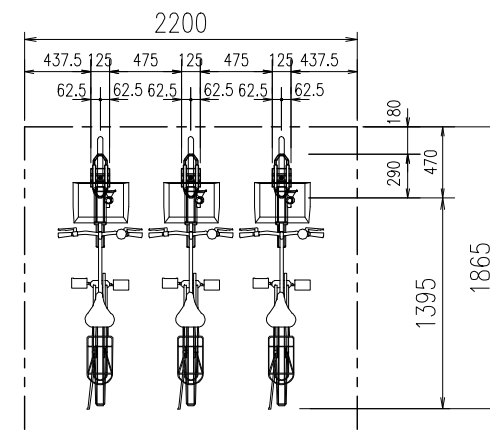
主要部材仕様表

| No | 部材名 | 寸法 | 材質 |
|----|---------|---------------|------------------|
| 1 | ラック低 | φ19×1.5鋼管 | スチール (溶融亜鉛めっき処理) |
| 2 | アンカーボルト | アンカーボルト M8×70 | SUS |

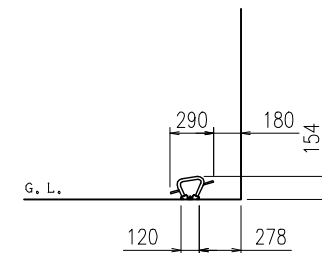
並列設置する場合



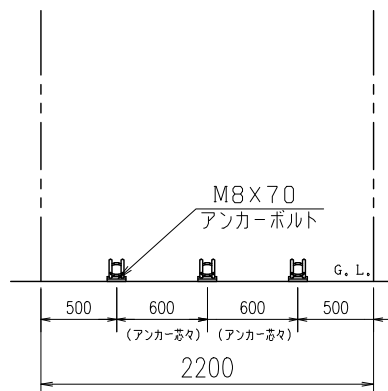
基礎配置図
CS-C1A型
(3台設置の場合)



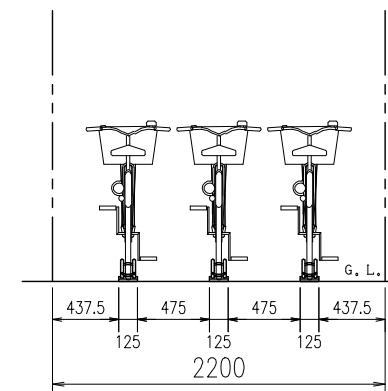
平面配置図
CS-C1A型
(3台設置の場合)



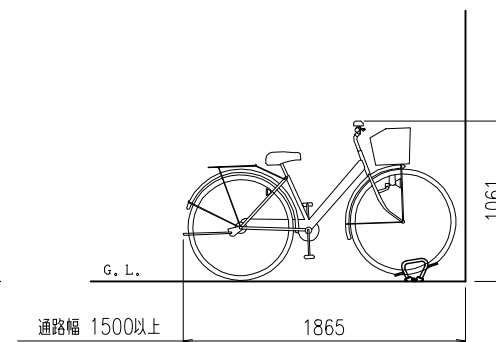
側面図
CS-C1A型



立面図
CS-C1A型
(3台設置の場合)



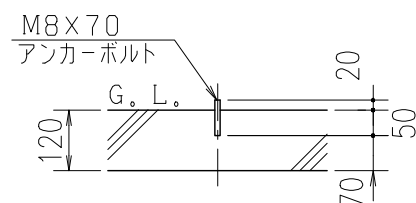
立面図
CS-C1A型
(3台設置の場合)



側面図
CS-C1A型

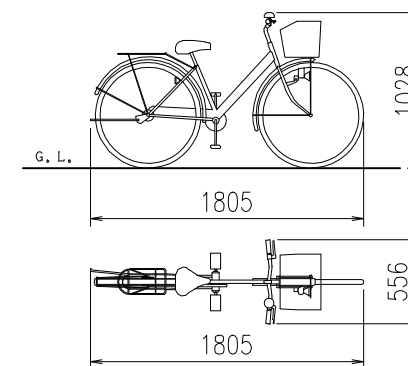
主要部材仕様表

| No | 部材名 | 寸法 | 材質 |
|----|---------|---------------|------------------|
| 1 | ラック低 | φ19×1.5鋼管 | スチール (溶融亜鉛めっき処理) |
| 2 | アンカーボルト | アンカーボルト M8×70 | SUS |



基礎断面図 (詳細)
S=1/15

(注) 土間コンクリートは、現場の実情に合わせて厚さ目地等を設計施工してください。



27インチ自転車 参考図